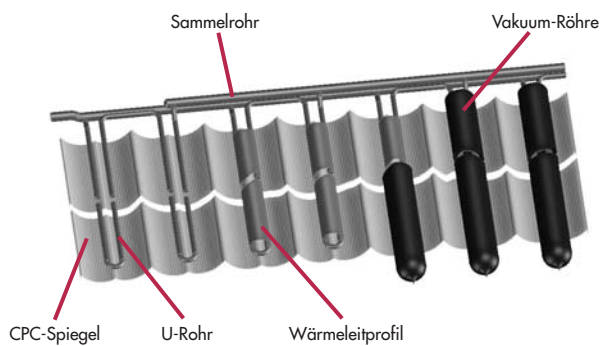


## Zertifizierung und Umweltaspekte

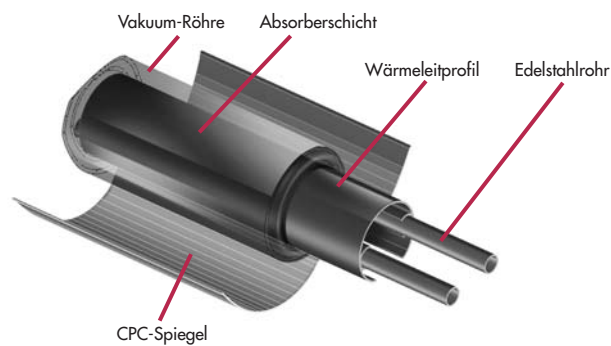
- TÜV Süddeutschland mit CE 0036 zertifiziert und entsprechend den europäischen Normen für Sonnenkollektoren geprüft
- Hagelsicherheit gemäß EN 12975 vom TÜV Rheinland bestätigt
- 10 Jahre kostenloser Röhrenersatz bei Glasbruch verursacht durch Hagel- und Frostschäden
- ausgezeichnet mit dem „Blauen Engel“, dem Solar KEYMARK und dem Zeichen DIN-Geprüft



### Wärmeübertragungseinheit CPC Star azzurro



### Aufbau Vakuüm-Röhre



## Technische Daten CPC Star azzurro

Vakuüm-Röhrenkollektor		CPC 14 Star azzurro	CPC 21 Star azzurro	CPC 30 Star azzurro	CPC 45 Star azzurro
Anzahl der Vakuüm-Röhren		14	21	14	21
$\eta_0$ bezogen auf die Aperturfläche, EN 12975	%	64,4	64,4	64,4	64,4
$\alpha_1$ mit Wind bez. auf Apertur	W/(m <sup>2</sup> ·K)	0,749	0,749	0,749	0,749
$\alpha_2$ mit Wind bez. auf Apertur	W/(m <sup>2</sup> ·K <sup>2</sup> )	0,005	0,005	0,005	0,005
Kollektorertrag (Standort Würzburg, Bezugsfläche 5 m <sup>2</sup> )	kWh/(m <sup>2</sup> ·a)	602	602	602	602
Rastermaße (Länge x Breite x Höhe)	m	1,61 x 1,62 x 0,12	1,61 x 2,42 x 0,12	2,03 x 1,62 x 0,12	2,03 x 2,42 x 0,12
Bruttofläche	m <sup>2</sup>	2,61	3,91	3,29	4,91
Kollektor-Aperturfläche	m <sup>2</sup>	2,33	3,5	3,0	4,5
Kollektorinhalt	l	2,3	3,4	2,7	4,1
Druckverlust bei 0,25 l/min und 40 °C, ca.	mbar	4	10	7	16
Gewicht, ca.	kg	42	62	52	76
Betriebsüberdruck, max. zul.	bar	10	10	10	10
Vor-/Rücklauf, Klemmringverschraubung für	mm	Cu 15	Cu 15	Cu 15	Cu 15
Farbe, eloxal		aluminiumgrau	aluminiumgrau	aluminiumgrau	aluminiumgrau
Farbe aller Kunststoffteile		kobaltblau	kobaltblau	kobaltblau	kobaltblau
Anzahl Auflageschienen Winkelrahmen		2	3	2	3